

BSEH Practice Paper (March 2024)

CLASS: 10th (Secondary)

Code: C

Roll No.

--	--	--	--	--	--	--	--	--	--

विज्ञान

SCIENCE

(Physics, Chemistry and Life Science)

[Hindi and English Medium]

ACADEMIC / OPEN

[Time allowed: 3 hours]

[Maximum Marks: 60]

-
- कृपया सुनिश्चित करें कि इस प्रश्न पत्र में मुद्रित पृष्ठ संख्या में 17 हैं और इसमें 30 प्रश्न हैं।
Please make sure that the printed pages in this question paper are 17 in number and it contains 30 questions.
 - प्रश्न पत्र के दाईं ओर दिए गए कोड नम्बर को छात्र द्वारा उत्तर-पुस्तिका के पहले पृष्ठ पर लिखा जाना चाहिए।
The Code No. on the right side of the question paper should be written by the candidate on the front page of the answer-book.
 - किसी प्रश्न का उत्तर देना शुरू करने से पहले उसका क्रमांक लिखना होगा।
Before beginning to answer a question, its Serial Number must be written.

- अपनी उत्तर पुस्तिका में खाली पन्ना /पन्ने न छोड़ें।
Don't leave blank page/pages in your answer-book.
- उत्तर-पुस्तिका के अतिरिक्त कोई अन्य शीट नहीं दी जाएगी। अतः आवश्यकतानुसार ही लिखें व लिखे उत्तर को न काटें।
Except answer-book, no extra sheet will be given. Write to the point and do not strike the written answer.
- परीक्षार्थी अपना रोल नंबर प्रश्न पत्र पर अवश्य लिखें।
Candidates must write their Roll Number on the question paper.
- कृपया प्रश्नों का उत्तर देने से पूर्व यह सुनिश्चित कर लें कि प्रश्नपत्र पूर्ण व सही है, परीक्षा के उपरांत इस संबंध में कोई भी दावा स्वीकार नहीं किया जाएगा।
Before answering the questions, ensure that you have been supplied the correct and complete question paper, no claim in this regard, will be entertained after examination.

सामान्य निर्देश:

- (i) सभी प्रश्न अनिवार्य हैं।
- (ii) वस्तुनिष्ठ प्रश्नों के सही विकल्प लिखें।
- (iii) प्रत्येक प्रश्न के अंक उसके सामने दर्शाए गए हैं।

General Instructions:

- (i) All questions are compulsory.
- (ii) Write the correct option in objective type questions.

(iii) Marks of each question are indicated against it.

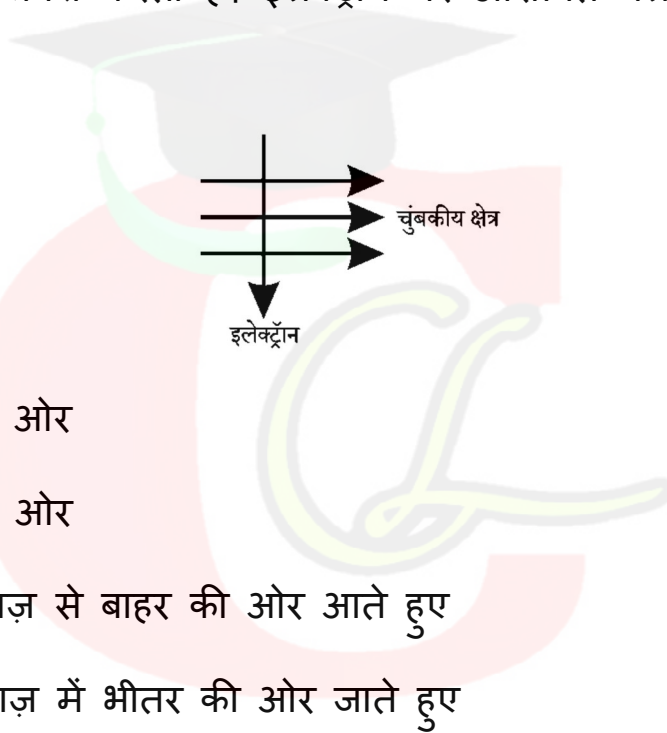
खंड- अ

SECTION - A

(भौतिक विज्ञान)

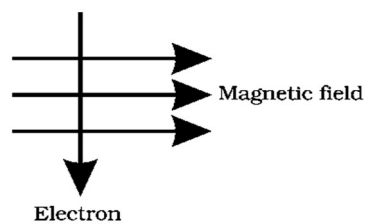
(Physics)

1. चित्र में दर्शाए अनुसार कोई इलेक्ट्रॉन किसी चुंबकीय क्षेत्र में क्षेत्र के लंबवत प्रवेश करता है। इलेक्ट्रॉन पर आरोपित बल की दिशा क्या है? 1



- a) दाईं ओर
b) बाईं ओर
c) कागज़ से बाहर की ओर आते हुए
d) कागज़ में भीतर की ओर जाते हुए

An electron enters a magnetic field at right angles to it, as shown in figure. The direction of force acting on the electron will be:



- a) to the right.
- b) to the left.
- c) out of the page.
- d) into the page.

2. क्या होता है जब एक परिपथ के विद्युन्मय तार तथा उदासीन तार दोनों सीधे संपर्क में आते हैं? 1

- a) उबलते हैं
- b) पिघलते हैं
- c) अतिभारण
- d) इनमें से कोई नहीं

What happens when live wire and neutral wire of a circuit comes in direct contact?

- a) boiling
- b) melting
- c) overloading
- d) none of these

3. जल का अपवर्तनांक _____ है। 1

The refractive index of water is _____.

4. लेंस का प्रकार क्या है यदि इसकी फोकल लंबाई -40 सेमी है? 1

What is type of lens if it has focal length of -40 cm?

5. निम्नलिखित प्रश्न में दो कथन हैं: अभिकथन (A) और कारण (R), प्रश्न के नीचे दिये गए उपयुक्त विकल्प का चयन करते हुए उत्तर दीजिए। 1

अभिकथन (A): किसी धातु के चालक में विद्युत धारा प्रवाहित करने पर उसके चारों ओर एक चुंबकीय क्षेत्र उत्पन्न हो जाता है।

कारण (R): विद्युत धारावाही चालक से संबंध चुंबकीय क्षेत्र की दिशा वाम हस्त अंगुष्ठ नियम द्वारा दी जाती है।

- a) A व R दोनों सत्य हैं तथा R, A की सही व्याख्या है।
b) A व R दोनों सत्य हैं तथा R, A की सही व्याख्या नहीं है।
c) A सत्य है परंतु R असत्य है।
d) A असत्य है परंतु R सत्य है।

The question below consists of two statements: Assertion (A) and Reason (R), answer the question by selecting the appropriate option given below.

Assertion (A): An electric current through a metallic conductor produces a magnetic field around it.

Reason (R): Direction of magnetic field associated with a current-carrying conductor is given by Left-Hand thumb rule.

- a) Both A and R are true, and R is the correct explanation of A.

b) Both A and R are true and R is not the correct explanation of A.

c) A is true but R is false

d) A is false but R is true.

6. एक सामान्य मानव नेत्र के लिए निकट-बिंदु और दूर-बिंदु का मान लिखें। 2

Write the values of near point and far point for a normal human eye.

7. अंतिम पंक्ति में बैठे किसी विद्यार्थी को श्यामपट्ट पढ़ने में कठिनाई होती है। यह विद्यार्थी किस दृष्टि दोष से पीड़ित है? इसे किस प्रकार संशोधित किया जा सकता है? 2

A student has difficulty reading the blackboard while sitting in the last row. What could be the defect the child is suffering from? How can it be corrected?

अथवा

Or

व्याख्या करें कि स्वच्छ आकाश का रंग नीला क्यों होता है?

Explain why is the colour of the clear Sky Blue?

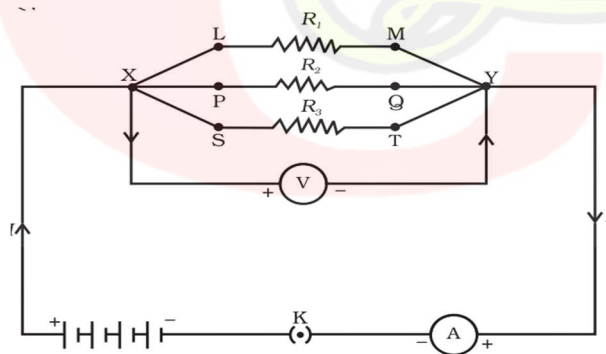
8. कोई 4.0 cm साइज़ का बिंब किसी 15.0 cm फोकस दूरी के अवतल दर्पण से 25.0 cm दूरी पर रखा है। प्रतिबिंब की दूरी तथा साइज़ ज्ञात कीजिए। 3

An object, 4.0 cm in size, is placed at 25.0 cm in front of a concave mirror of focal length 15.0 cm. Find the distance and the size of the image.

9. 4Ω , 8Ω , 12Ω तथा 24Ω प्रतिरोध की चार कुंडलियों को किस प्रकार संयोजित करें कि संयोजन से (a) अधिकतम (b) निम्नतम प्रतिरोध प्राप्त हो सके? 3

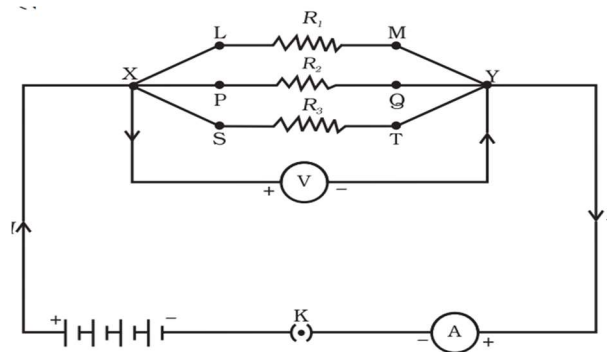
What is (a) the highest, (b) the lowest total resistance that can be secured by combinations of four coils of resistance 4Ω , 8Ω , 12Ω , 24Ω ?

10. दिए गए चित्र के परिपथ आरेख में मान लीजिए प्रतिरोधकों R_1 , R_2 तथा R_3 के मान क्रमशः 5Ω , 10Ω , 30Ω हैं तथा इन्हें 12 V की बैटरी से संयोजित किया गया है। (a) प्रत्येक प्रतिरोधक से प्रवाहित विद्युत धारा (b) परिपथ में प्रवाहित कुल विद्युत धारा तथा (c) परिपथ का कुल प्रतिरोध परिकल्पित कीजिए। 5



In the circuit diagram given in figure, suppose the resistors R_1 , R_2 and R_3 have the values 5Ω , 10Ω , 30Ω , respectively, which have been connected to a battery of 12 V . Calculate (a) the current through each resistor,

(b) the total current in the circuit, and (c) the total circuit resistance.



अथवा

Or

निम्नलिखित को स्पष्ट कीजिए।

Explain the following.

(a) विद्युत लैम्पों के तंतुओं के निर्माण में प्रायः एकमात्र टंगस्टन का ही उपयोग क्यों किया जाता है? 1

Why is the tungsten used almost exclusively for filament of electric lamps?

(b) विद्युत तापन युक्तियों जैसे ब्रेड टोस्टर तथा विद्युत इस्तरी के चालक शुद्ध धातुओं के स्थान पर मिश्रतओं के क्यों बनाए जाते हैं? 1

Why are the conductors of electric heating devices, such as bread-toasters and electric irons, made of an alloy rather than a pure metal?

(c) घरेलू विद्युत परिपथों में श्रेणीक्रम संयोजन का उपयोग क्यों नहीं किया जाता है? 1

Why is the series arrangement not used for domestic circuits?

(d) किसी तार का प्रतिरोध उसकी अनुप्रस्थ काट के क्षेत्रफल में परिवर्तन के साथ किस प्रकार परिवर्तित होता है? 1

How does the resistance of a wire vary with its area of cross-section?

(e) विद्युत संचारण के लिए प्रायः कॉपर तथा ऐलुमिनियम के तारों का उपयोग क्यों किया जाता है? 1

Why are copper and aluminium wires usually employed for electricity transmission?

खंड- ब

SECTION - B

(रसायन विज्ञान)

(Chemistry)

11. जब तनु हाइड्रोक्लोरिक अम्ल को कॉपर ऑक्साइड के साथ मिलाया जाता है तो उत्पाद का रंग क्या होता है? 1

a) लाल-नारंगी

b) हरा-पीला

c) नीला-हरित

d) काला

What is the colour of product when dilute hydrochloric acid is mixed with copper oxide?

a) Red-orange

b) Green-yellow

c) Blue-green

d) Black

12. जिप्सम में क्रिस्टलन के जल के अणुओं की संख्या क्या है? 1

a) 1

b) 2

c) 3

d) 0

What is the number of molecules of water of crystallisation in gypsum?

a) 1

b) 2

c) 3

d) 0

13. हाइड्रोजन गैस _____ के साथ मिलकर अमोनिया बनाती है। 1

Hydrogen gas combines with _____ to form ammonia.

14. लेड नाइट्रेट के ऊष्मीय अपघटन पर उत्पन्न गैसों के नाम लिखिए।

1

Name the gases produced on thermal decomposition of lead nitrate.

15. निम्नलिखित प्रश्न में दो कथन हैं: अभिकथन (A) और कारण (R), प्रश्न के नीचे दिये गए उपयुक्त विकल्प का चयन करते हुए उत्तर दीजिए।

1

अभिकथन (A): चिप्स की थैली में नाइट्रोजन गैस भरी जाती है।

कारण (R): नाइट्रोजन गैस वसा का उपचयन रोकती है।

- a) A व R दोनों सत्य हैं तथा R, A की सही व्याख्या है।
b) A व R दोनों सत्य हैं तथा R, A की सही व्याख्या नहीं है।
c) A सत्य है परंतु R असत्य है।
d) A असत्य है परंतु R सत्य है।

The question below consists of two statements: Assertion (A) and Reason (R), answer the question by selecting the appropriate option given below.

Assertion (A): Bags of chips are filled with nitrogen gas.

Reason (R): Nitrogen gas prevents oxidation of fats.

- a) Both A and R are true, and R is the correct explanation of A.
- b) Both A and R are true and R is not the correct explanation of A.
- c) A is true but R is false
- d) A is false but R is true.

16. कम घनत्व और कम गलनांक वाली दो धातुओं के नाम लिखिए।

2

Name two metals with low densities and low melting points.

17. N_2 और O_2 अणुओं की इलेक्ट्रॉन बिन्दु संरचना खींचें।

2

Draw electron dot structure of N_2 and O_2 molecules.

अथवा

Or

ऐल्कीनों और ऐल्केनों के लिए सामान्य सूत्र लिखिए।

2

Write general formula for alkenes and alkanes.

18. एथनाॅल के साथ इनकी अभिक्रियाओं को लिखें: (i) सोडियम (ii) गर्म सांद्र H_2SO_4 तथा (iii) अम्लीकृत $K_2Cr_2O_7$ के साथ ऊष्मा

3

Write reactions of ethanol with (i) Sodium (ii) Hot Conc. H_2SO_4 and (iii) Acidified $K_2Cr_2O_7$ with Heat

19. क्लोर-क्षार प्रक्रिया के महत्वपूर्ण उत्पादों के नाम लिखिए। प्रत्येक उत्पाद का एक उपयोग लिखें। 3

Write name of important products from chlor-alkali process. Write one use of each product.

अथवा

Or

धातु के साथ अम्ल की अभिक्रिया होने पर सामान्यतः कौन सी गैस निकलती है? एक उदाहरण के द्वारा समझाइए। इस गैस की उपस्थिति की जाँच आप कैसे करेंगे? 3

Which gas is usually liberated when an acid reacts with a metal? Illustrate with an example. How will you test for the presence of this gas?

20. मध्यम अभिक्रियाशील धातुओं के निष्कर्षण की प्रक्रिया को स्पष्ट कीजिए। 5

Explain the process of extraction of metals of medium reactivity.

अथवा

Or

जल के साथ धातुओं की अभिक्रियाशीलता को स्पष्ट कीजिए। 5

Explain the reactivity of metals with water.

खंड- स

SECTION - C

(जीव विज्ञान)**(Biology)**

21. निम्नलिखित में से कौन सा गुणसूत्र एक लड़की को उसके पिता से विरासत में मिलता है? 1

- a) X
- b) Y
- c) उपर्युक्त दोनों
- d) इनमें से कोई नहीं

Which of the following chromosome is inherited by a girl child from her father?

- a) X
- b) Y
- c) Both of the above
- d) None of these

22. मेंडल के एक प्रयोग में लंबे मटर के पौधे जिनके बैंगनी पष्पु थे, का सकरण बौने पौधों जिनके सफेद पष्पु थे, से कराया गया। इनकी संतति के सभी पौधों में पष्पु बैंगनी रंग के थे। परंतु उनमें से लगभग आधे बौने थे। इससे कहा जा सकता है कि लंबे जनक पौधों की आनुवंशिक रचना निम्न थी— 1

- a) TTWW
- b) TTww

c) TtWW

d) TtWw

A Mendelian experiment consisted of breeding tall pea plants bearing violet flowers with short pea plants bearing white flowers. The progeny all bore violet flowers, but almost half of them were short. This suggests that the genetic make-up of the tall parent can be depicted as:

a) TTWW

b) TTww

c) TtWW

d) TtWw

23. प्राथमिक उपभोक्ता खाद्य श्रृंखला में _____ पोषी स्तर पर आते हैं। 1

Primary consumers come at _____ trophic level in a food chain.

24. उस हार्मोन का नाम बताइए जो प्ररोह के अग्रभाग में कोशिकाओं की लंबाई में वृद्धि में सहायक होता है। 1

Name the hormone that helps the cells to grow longer in shoot tip.

25. निम्नलिखित प्रश्न में दो कथन हैं: अभिकथन (A) और कारण (R), प्रश्न के नीचे दिये गए उपयुक्त विकल्प का चयन करते हुए उत्तर दीजिए। 1

अभिकथन (A): ओज़ोन परत सूर्य से आने वाले पराबैंगनी विकिरण से पृथ्वी को सुरक्षा प्रदान करती है।

कारण (R): ओज़ोन वायुमंडल के निचले स्तर में घातक विष है।

- a) A व R दोनों सत्य हैं तथा R, A की सही व्याख्या है।
- b) A व R दोनों सत्य हैं तथा R, A की सही व्याख्या नहीं है।
- c) A सत्य है परंतु R असत्य है।
- d) A असत्य है परंतु R सत्य है।

The question below consists of two statements: Assertion (A) and Reason (R), answer the question by selecting the appropriate option given below.

Assertion (A): Ozone shields the surface of earth from ultraviolet radiation from the sun.

Reason (R): Ozone is deadly poison in lower levels of atmosphere.

- a) Both A and R are true, and R is the correct explanation of A.
- b) Both A and R are true and R is not the correct explanation of A.
- c) A is true but R is false
- d) A is false but R is true.

26. मनुष्यों में ऑक्सीजन तथा कार्बन डाइऑक्साइड का परिवहन कैसे होता है? 2

How is oxygen and carbon dioxide transported in human beings?

27. यौन संचारित चार रोगों के नाम बताइए. 2

Name four diseases that are sexually transmitted.

28. मानव मस्तिष्क का एक नामांकित आरेख बनाएं। 3

Draw a labelled diagram of human brain.

29. धमनियों तथा शिराओं में अंतर कीजिए। 3

Differentiate between arteries and veins.

अथवा

Or

- पादप में भोजन का स्थानांतरण कैसे होता है? 3

How is food transported in plants?

30. चित्र द्वारा पुष्प के जनन भागों को स्पष्ट कीजिए। 5

Explain reproductive parts of flower with diagram.

अथवा

Or

- चित्र द्वारा मानव के मादा जनन तंत्र की व्याख्या कीजिए। 5

Explain human female reproductive system with diagram.